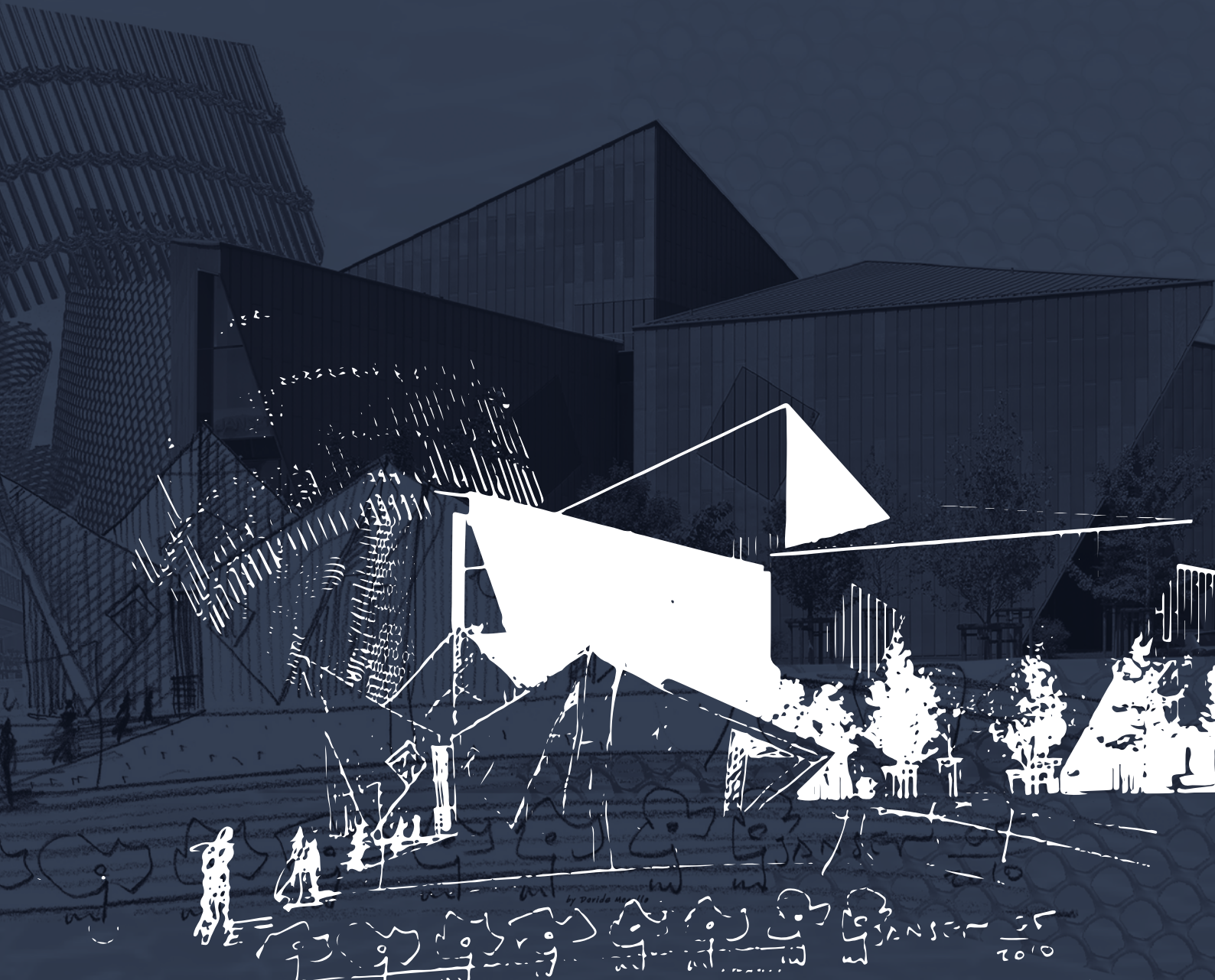


STRECKMETALLE DECKEN

FAUX-PLAFOND EN MÉTAL DÉPLOYÉ



metallpfister
nach mass

PRODUKT BESCHRIEB

DESCRIPTION **DU PRODUIT**

DECKEN- UND FORMELEMENTE AUS STRECKMETALL

Deckenelemente aus Streckmetall sind in den verschiedensten Maschenarten und Designs erhältlich. Dank ihrer Anpassungsfähigkeit sind die vielfältigen technischen Bauteile im Deckenhohlraum elegant zu kaschieren und können zusätzlich auch mit leistungsfähigen Schalldämmmaterialien ausgestattet werden, womit sie zu wirksamen Akustikdecken werden. Je nach Wunsch können die Decken in Stahl, Aluminium, Edelstahl aber auch mit Buntmetallen ausgeführt werden. Entsprechend dem Grundmaterial ist es möglich das Erscheinungsbild mit allen erdenklichen Farben oder sonstigen Oberflächenbehandlungen zu ergänzen. So wird die gewünschte Stimmigkeit der Räume auch an der Decke umgesetzt und bietet neben der Eigenschaft, des hohen Luftdurchlass und des geringen Eigengewichts, eine optisch äusserst ansprechende Wirkung. Je nach Wunsch können die Details im industrielleren Look mit sichtbaren Tragprofilen oder aber auch unsichtbar ausgeführt werden, verständlicherweise immer einzeln, ohne Werkzeuge, demontabel oder aber auch abklappbar. Mit der einzigartig grossen Maschenauswahl findet sich für alle die richtige, aufs Wunschmass gefertigte Decke.

ELÉMENTS DE FAUX-PLAFOND EN MÉTAL DÉPLOYÉ

Les éléments de faux-plafond en métal déployé sont disponibles dans les types de mailles et les designs les plus divers. Grâce à leur adaptabilité, les nombreux éléments techniques peuvent être cachés avec élégance dans le vide du plafond et peuvent également être équipés de matériaux d'isolation acoustique performants, ce qui en fait des faux-plafonds acoustiques efficaces. Selon les souhaits, les plafonds peuvent être réalisés en acier, en aluminium, en acier inoxydable, mais aussi en métaux non ferreux. En fonction du matériau de base, il est possible de compléter l'aspect avec toutes les couleurs ou autres traitements de surface imaginables. Ainsi, l'harmonie souhaitée pour les pièces est également mise en œuvre au niveau du plafond et offre, en plus de la propriété d'un passage d'air élevé et d'un poids propre légère, un effet visuel extrêmement attrayant. Selon les souhaits, les détails peuvent être réalisés dans un look plus industriel avec des profilés porteurs visibles ou invisibles, toujours individuellement, sans outils, démontables ou rabattables. Le grand choix de mailles permet à chacun de trouver le plafond qui lui convient, fabriqué sur mesure.





STENNA FLIMS, DECKE

Mit dem Komplex Stenna Flims wurde für das Ferienort Flims etwas komplett Neues geschaffen. Neben Shoppingzentrum, Restaurant und Eventlokalen wurde auch das Hotel „The Hide“ mit Spa gebaut. Unsere einmaligen 3D-Streckmetalle wurden im Spa als Deckenelemente verbaut. Dabei wurde neben der Maschenwahl (MPF3D-28) auch auf die Farbe besonderen Wert gelegt. Um den organischen Charakter der Struktur der Masche zu betonen, wurde ein Bronzeton als Pulverbeschichtung gewählt, welcher in der entspannenden Umgebung bestens zu den bequemen und farblich abgestimmten Möbeln passt. Die allseitig aufgekanteten Deckenkassetten und das unsichtbare Aufhängesystem macht die ganze Erscheinung noch gelungener. Jedes Element ist einzeln demontierbar was den Zugang zu der dahinterliegenden Technik einfach ermöglicht. Die Akustikmassnahme, die ebenfalls hinter den Deckenpaneelen liegt, kann aufgrund des freien Querschnittes der Masche, die volle Wirkung erzielen, was bei einem Ruheraum von grosser Wichtigkeit ist.



Avec le complexe Stenna Flims, quelque chose de complètement nouveau a été créé pour le village de vacances de Flims. En plus d'un centre commercial, d'un restaurant et de lieux de manifestations, l'hôtel "The Hide" avec spa a également été construit. Nos métaux déployés 3D uniques ont été utilisés comme éléments de faux-plafond dans les thermes. Outre le choix de la maille (MPF3D-28), une attention particulière a également été portée à la couleur. Afin de souligner le caractère organique de la structure de la maille, un ton bronze a été choisi comme thermolaquage, qui s'harmonise parfaitement avec le mobilier confortable et de couleur coordonnée de l'environnement de détente. Les cassettes de plafond qui sont pliées sur le pourtour et le système de suspension invisible rendent l'ensemble encore plus réussi. Chaque élément peut être démonté individuellement, ce qui permet d'accéder facilement à la technique qui se cache derrière. La mesure acoustique, qui se trouve également derrière les panneaux de plafond, peut atteindre son plein effet grâce au pourcentage vide de la maille, ce qui est très important dans une salle de relaxation.





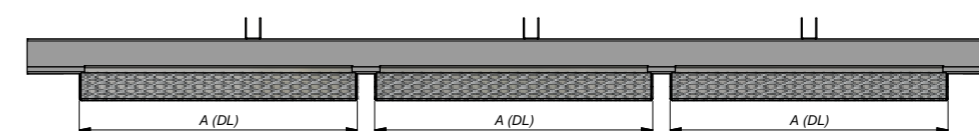
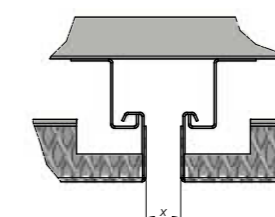
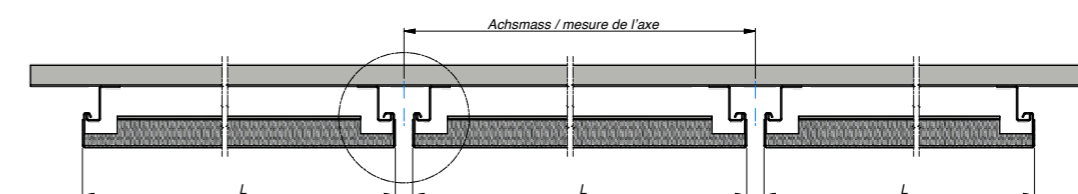
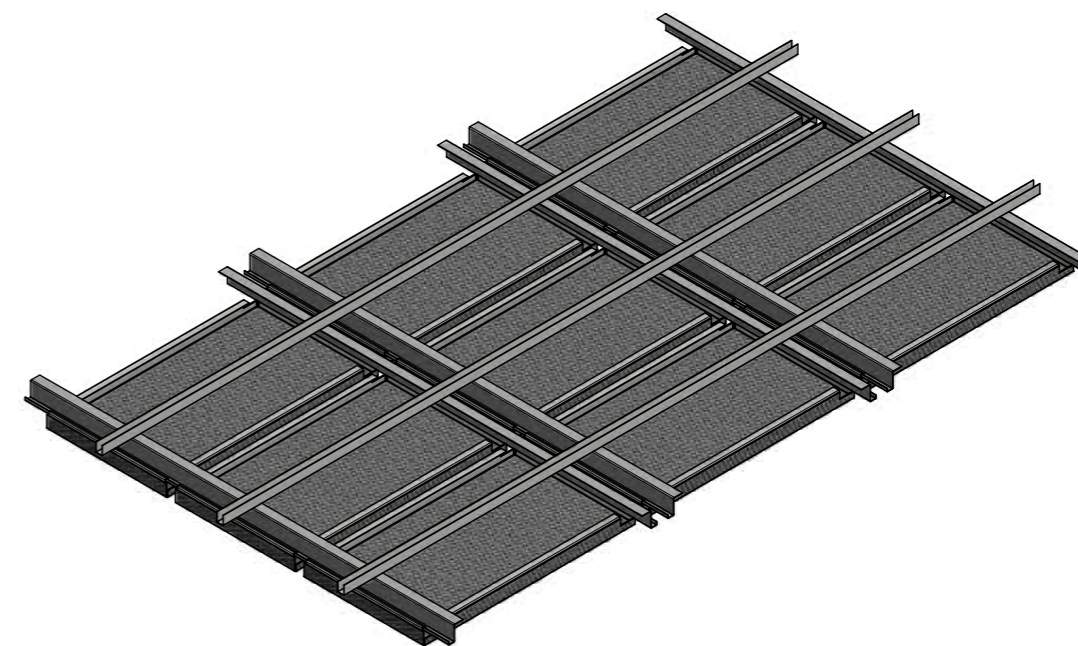
LUCIDE RESTAURANT KKL

Bei der Neugestaltung des Restaurant Lucide im bekannten Kultur- und Kongresszentrum Luzern hat sich das Team von Atelier West Architekten, Baden entschieden die Decken mit Streckmetall mit der Masche TAU70 in Aluminium nach Colinal 3165 eloxiert umzusetzen. Nicht zuletzt aufgrund des grossen freien Querschnitts von 52% und auch der optischen Besonderheit von der runden Maschenform war die Wahl ein Volltreffer. Zusammen mit den anderen sorgfältig ausgesuchten Bauteilen, wie Lampen, Tapeten, Boden, Möblierung aber auch den Kugelvorhängen (auch von MetallPfister) wird eine Stimmung kreiert die dem Konzept «Underwater» nicht nur gerecht wird, sondern auch auf ausserordentliche Art wiedergibt. Die Deckenelemente sind aufgrund des geringen Eigengewichts, der Grossflächigkeit und der gewünschten Oberfläche aus Aluminium gefertigt worden. So wird die einzigartige Dreidimensionalität der Masche gekonnt unterstrichen. Die Tiefenwirkung ist in dieser Kombination hervorragend und hebt die Weite der Unterwasserwelt entsprechend hervor. Die Decke erscheint als Himmel aus Luftblasen und lässt die Ambiance noch wirklicher erscheinen. Die grossformatigen Elemente sind allseitig gekantet und mit Verstärkungswinkeln versehen, welche auf der Längsseite zur Versteifung der Elemente benötigt werden und auf der Kurzseite zur Einhängung in die unsichtbare Unterkonstruktion dienen. Bei diesem System sind die Elemente einzeln und ohne Werkzeug demontierbar. Der Zugang zu den dahinterliegenden technischen Komponenten ist somit ohne grösseren Aufwand gewährleistet, was allseits sehr geschätzt wird. An den Randbereichen und an den Säulen wurden die Abschlüsse mit sichtbaren Profilen ausgeführt was der Decke eine klare Abgrenzung zur Fassade oder zur Mauer verleiht.

Lors du réaménagement du restaurant Lucide dans le célèbre centre de culture et de congrès de Lucerne (KKL), l'équipe de l'Atelier West Architekten, Baden, a décidé de réaliser les faux-plafonds en métal déployé avec la maille TAU 70 en aluminium anodisé selon Colinal 3165. Ce choix s'est avéré judicieux, notamment en raison du grand pourcentage vide de 52% et de la particularité optique de la forme ronde des mailles. Avec les autres éléments soigneusement sélectionnés, comme les lampes, les tapisseries, le sol, le mobilier mais aussi les rideaux à boules (également de MetallPfister), on crée une ambiance qui non seulement correspond au concept "Underwater", mais qui le reflète également de manière extraordinaire. Les éléments de faux-plafond ont été fabriqués en aluminium en raison du poids léger, de leur taille et de la surface souhaitée. Ainsi, le caractère tridimensionnel unique du maillage est habilement souligné. L'effet de profondeur est excellent dans cette combinaison et met en valeur l'immensité du monde sous-marin en conséquence. Le faux-plafond apparaît comme un ciel de bulles d'air et rend l'ambiance encore plus réelle. Les éléments de grand format sont pliés de tous les côtés avec des d'équerres de renfort soudés qui sont nécessaires sur le côté long pour renforcer les éléments et sur le côté court pour les accrocher à l'ossature invisible. Dans ce système, les éléments sont démontables individuellement et sans outils. L'accès aux composants techniques situés derrière est ainsi garanti sans grand effort, ce qui est très apprécié de tous. Sur les bords et les colonnes, les finitions ont été réalisées avec des profilés visibles, ce qui confère au plafond une délimitation claire par rapport à la façade ou au mur.

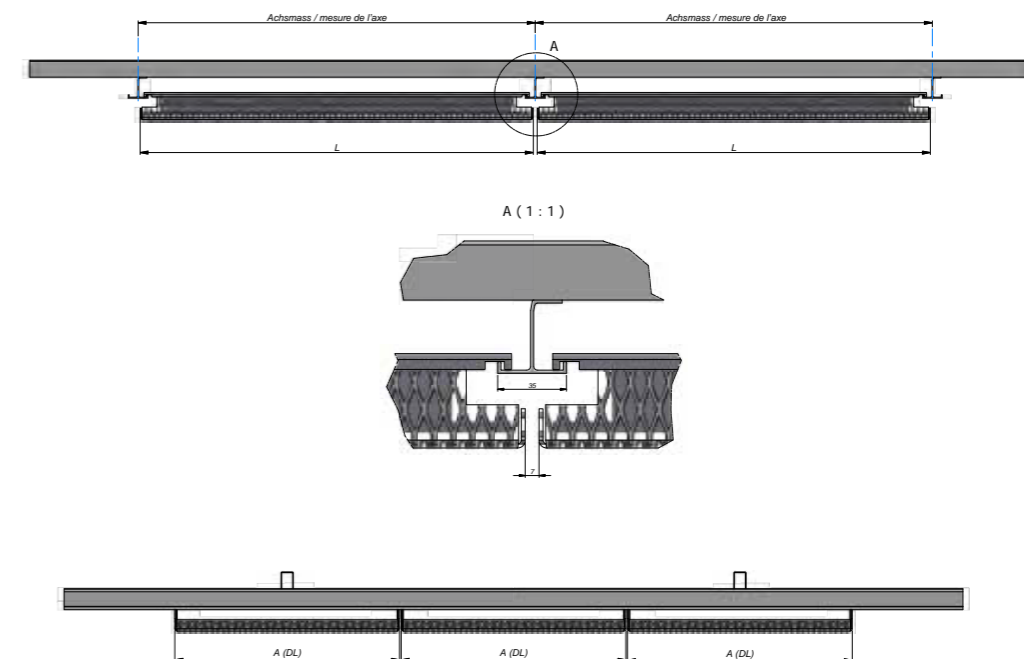


Z-EINHÄNGESYSTEM FALL 4-4



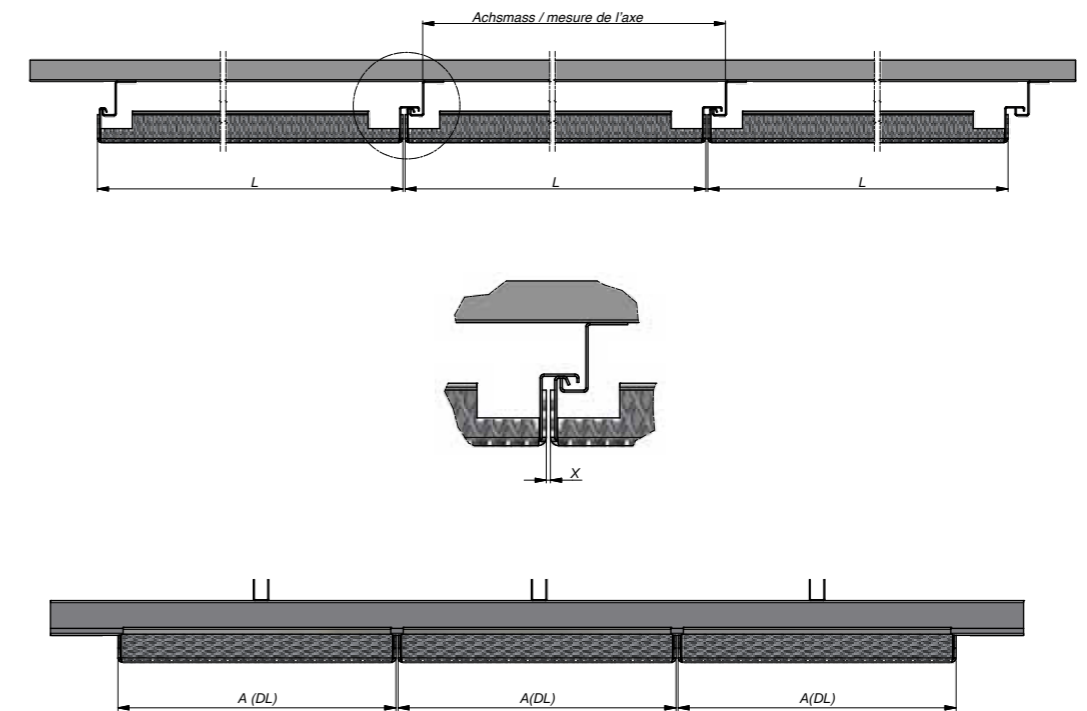
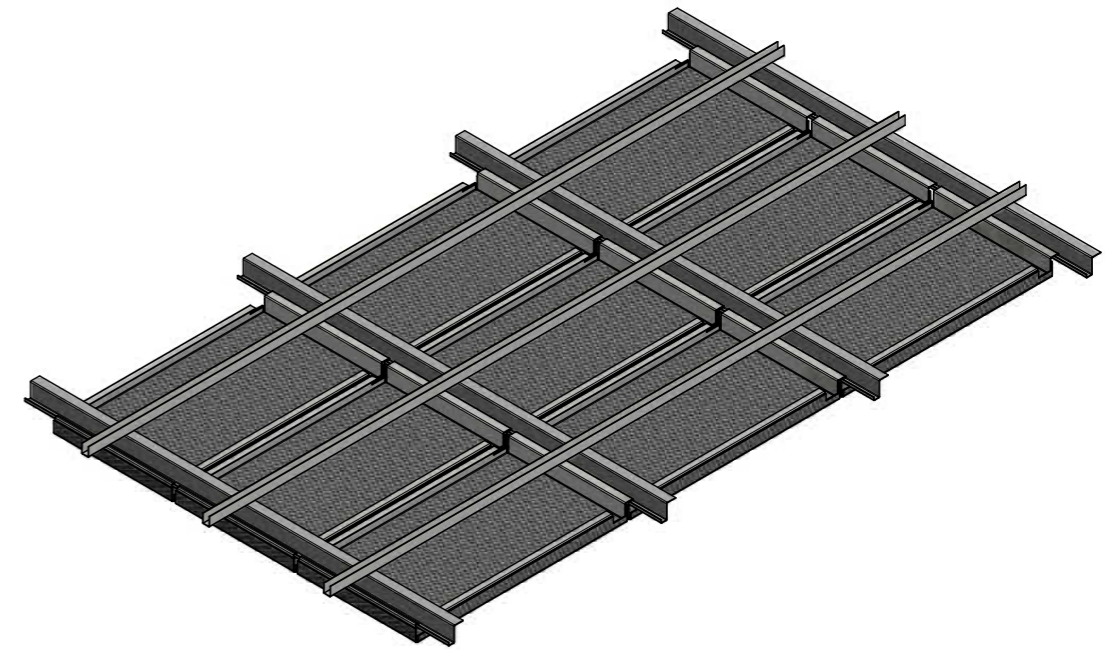


EINHÄNGESYSTEM H-PROFIL





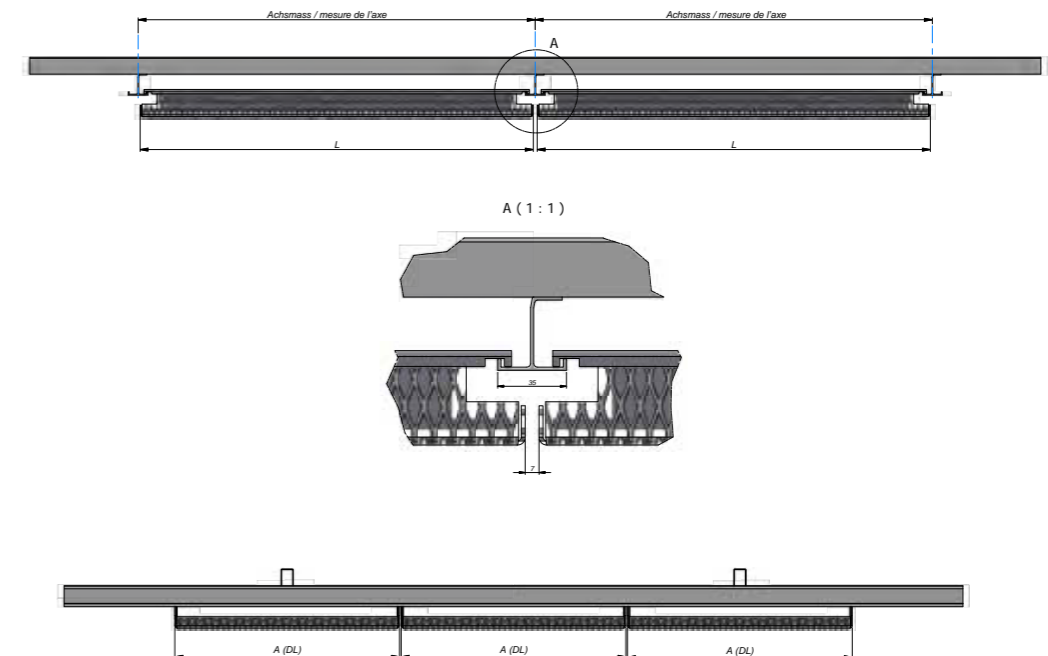
Z-EINHÄNGESYSTEM FALL 1-4





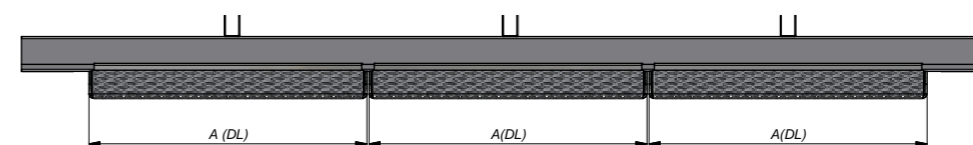
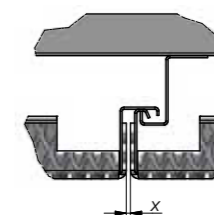
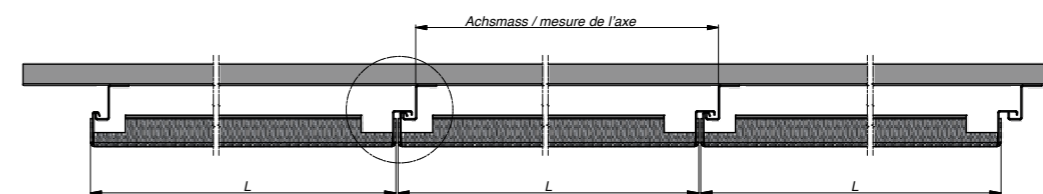
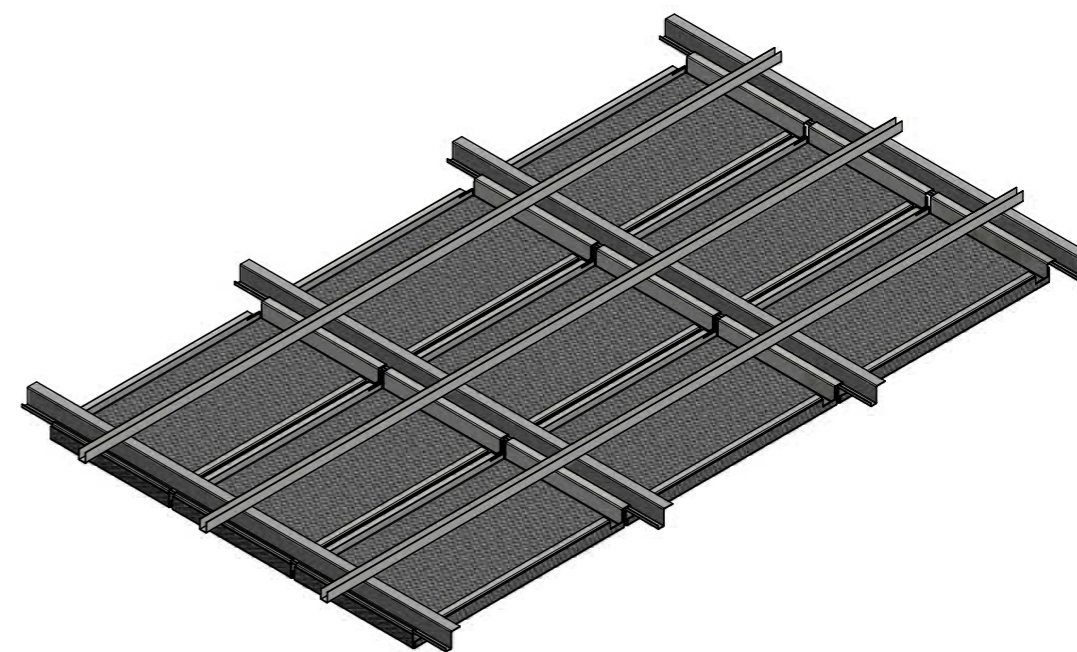


EINHÄNGESYSTEM H-PROFIL





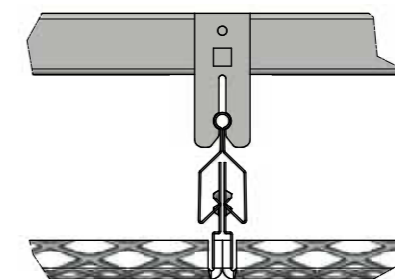
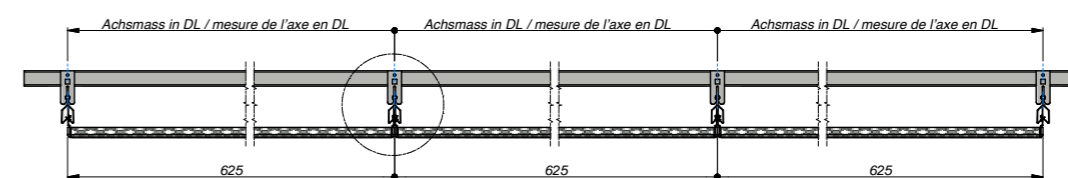
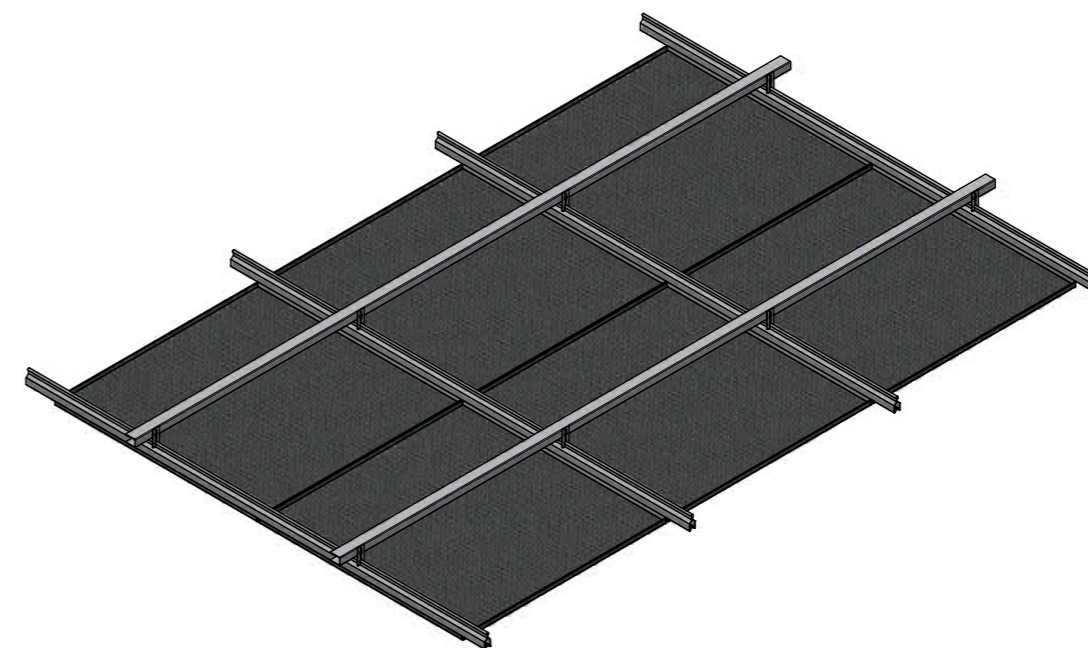
Z-EINHÄNGESYSTEM FALL 1-4





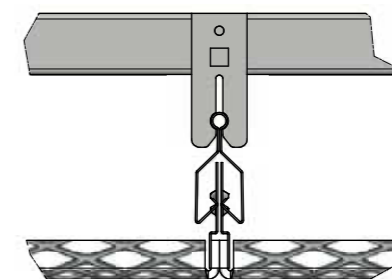
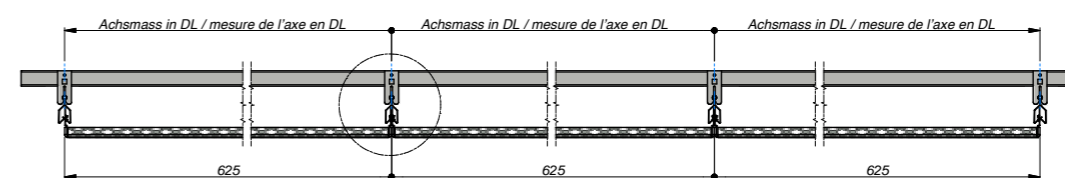
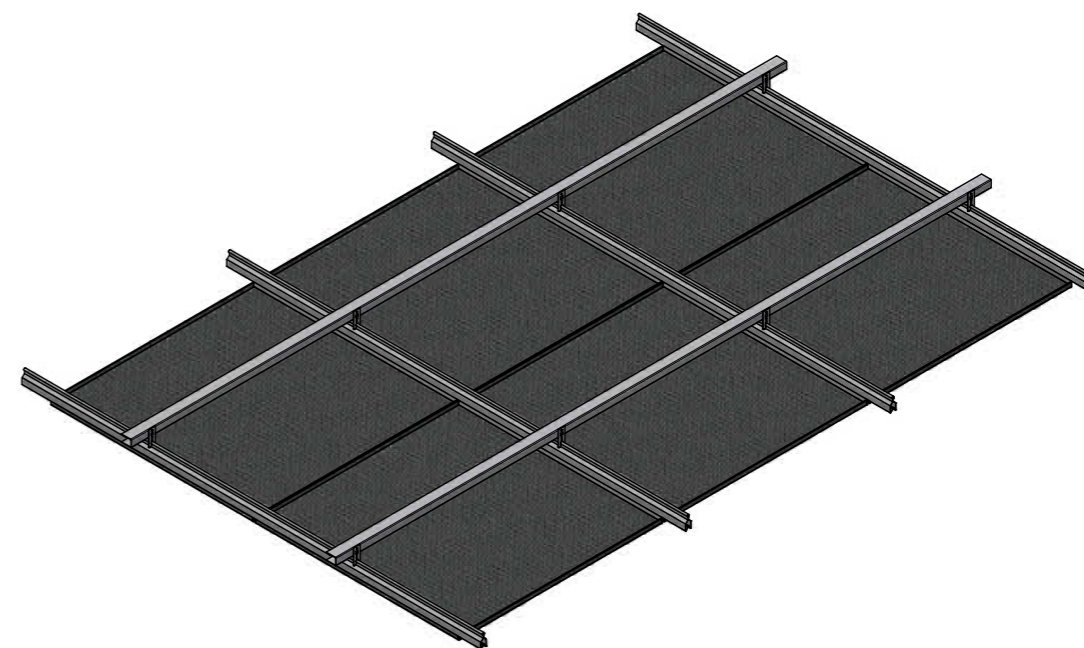


KLEMMSYSTEM X-CLIP





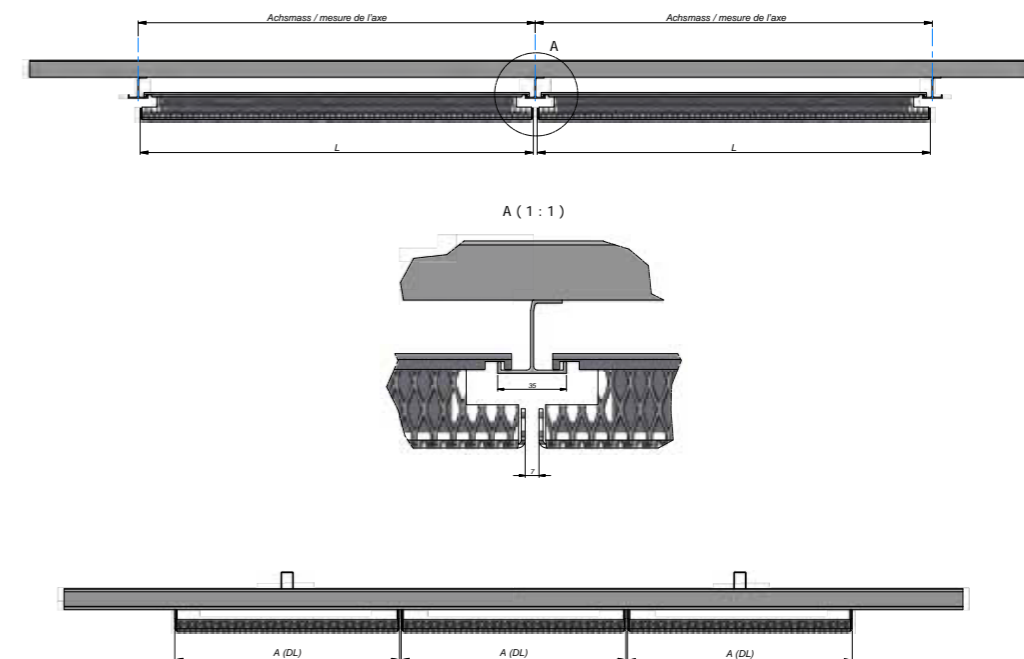
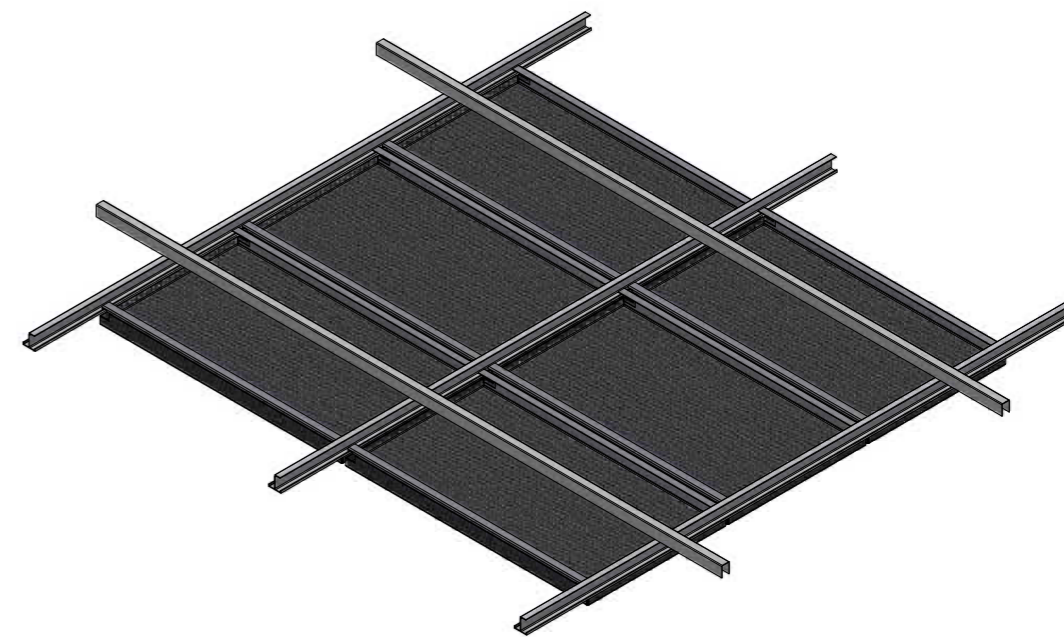
KLEMMSYSTEM X-CLIP





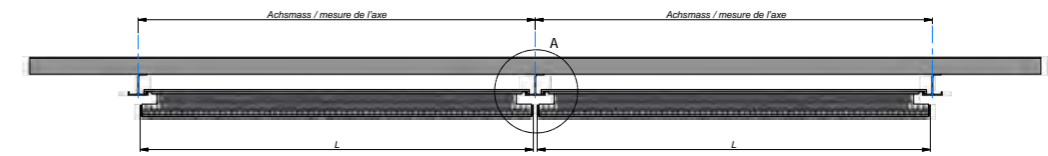


EINHÄNGESYSTEM H-PROFIL

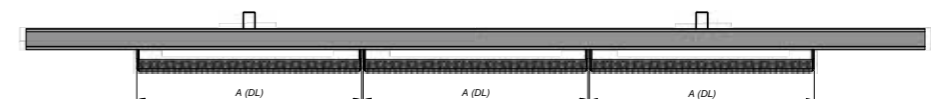
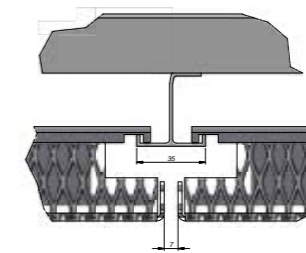




EINHÄNGESYSTEM H-PROFIL



A (1:1)

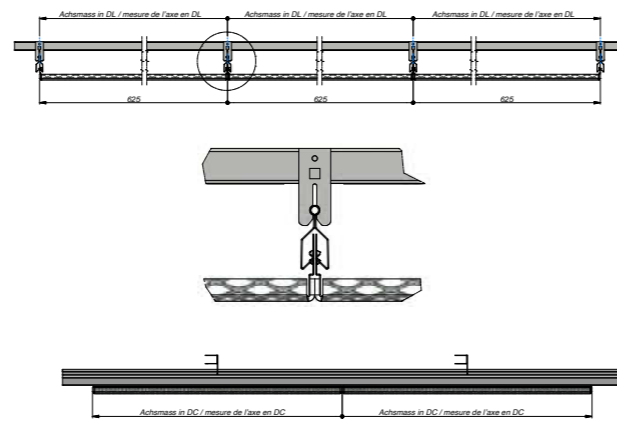
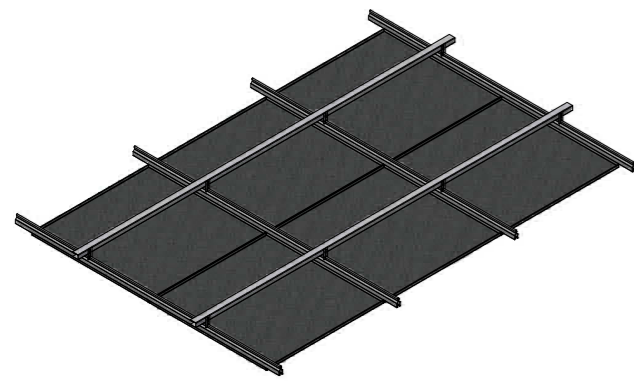


SYSTEMÜBERSICHT

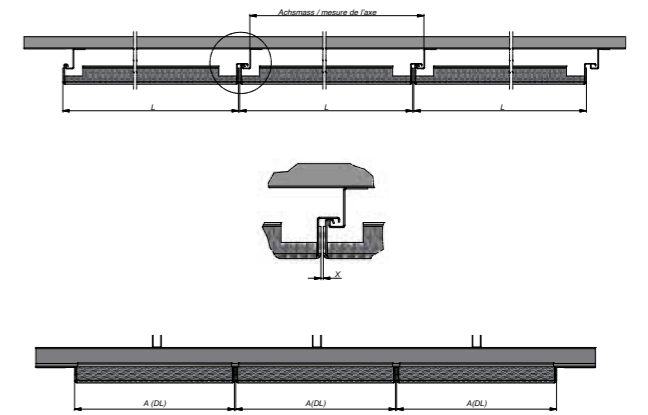
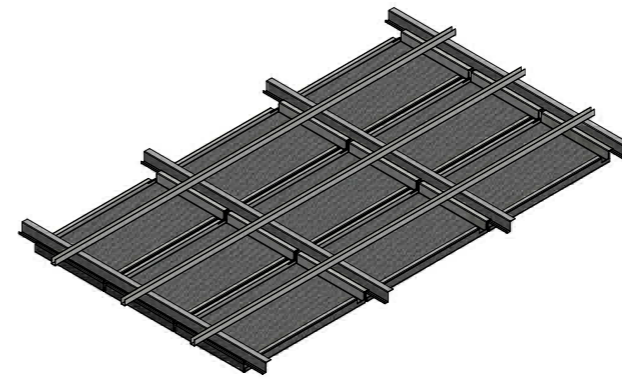


PRÉSENTATION DES SYSTÈME

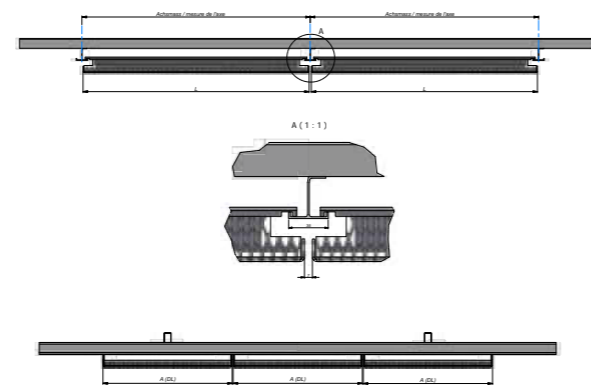
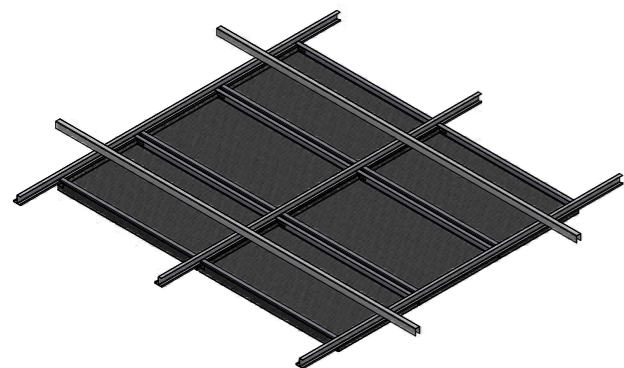
KLEMMSYSTEM X-CLIP



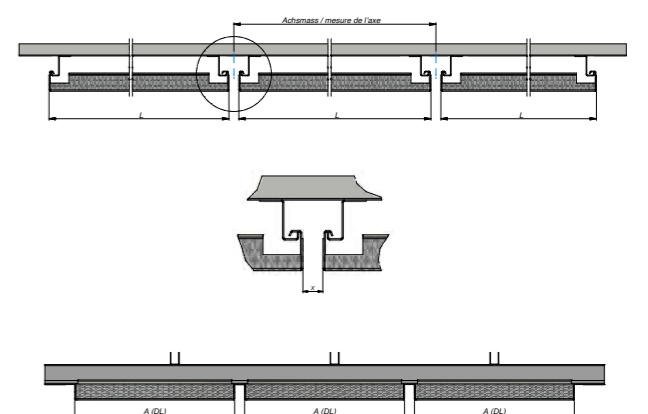
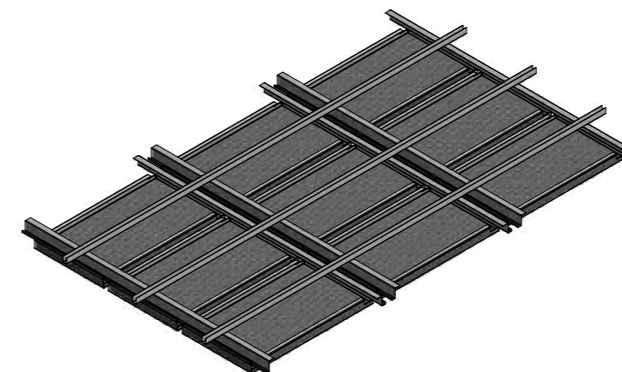
Z-EINHÄNGESYSTEM FALL 1-4



EINHÄNGESYSTEM H-PROFIL



Z-EINHÄNGESYSTEM FALL 4-4



metallpfister
nach mass

FIRMENPORTRAIT

Die Firma MetallPfister bietet neben Standarderzeugnissen auch perfekt auf den Kundenwunsch zugeschnittene Lösungen an. Die Einsatzmöglichkeiten von Streckmetallen, Metallgeweben, Spiralgeflechten und Designblechen etc. sind fast so unzählig wie die Materialien, Maschen, Formen und Oberflächen. Deshalb verfügen wir über ein breites Knowhow vieler Architektur- und Industrie-Anwendungen. Gerne zeigen wir Ihnen die Möglichkeiten in unserem Showroom in Dielsdorf. Sie erhalten einen Eindruck unserer Möglichkeiten rund um Decken, Fassaden, Geländer, Vorhänge Raumteiler und vieles mehr.

POTRAIT D'ENTREPRISE

Outre les produits standard, MetallPfister propose également des solutions parfaitement adaptées aux besoins du client. Les applications possibles des métaux déployés, des mailles métalliques, des mailles en spirale et des tôles de dessin, etc. sont presque aussi nombreuses que les matériaux, mailles, formes et surfaces. Nous disposons donc d'un large savoir-faire dans de nombreuses applications architecturales et industrielles. Nous nous ferons un plaisir de vous montrer les possibilités dans notre salle d'exposition à Dielsdorf. Vous aurez une impression de nos possibilités en ce qui concerne les plafonds, les façades, les balustrades, les rideaux, les cloisons de séparation et bien d'autres choses encore.

